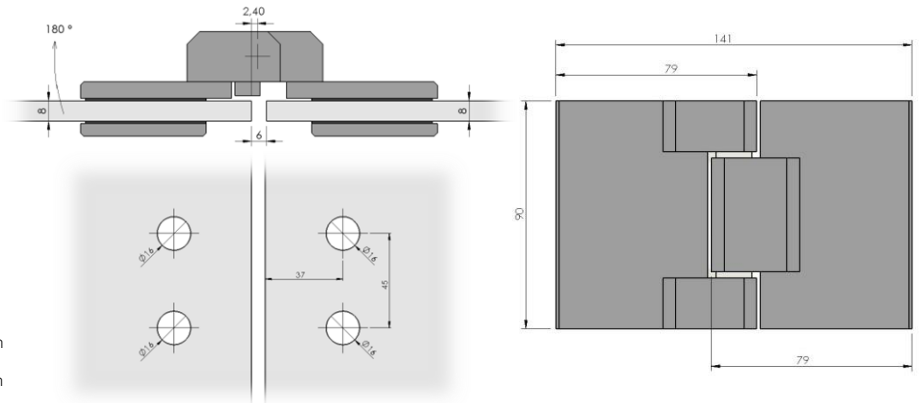
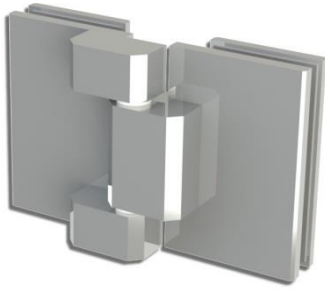
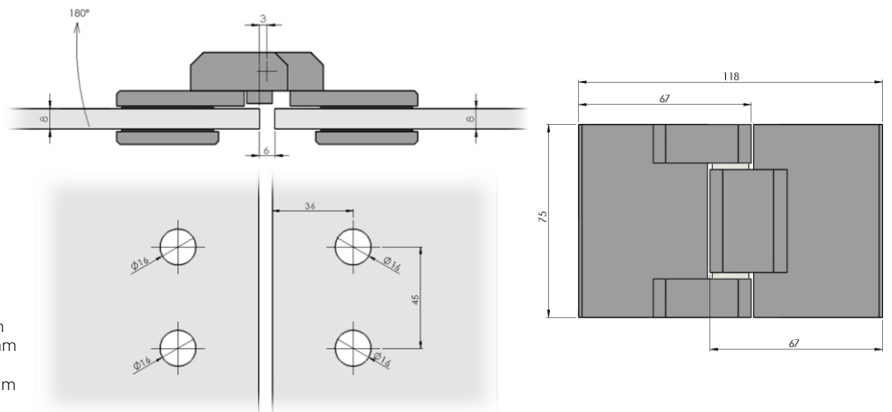
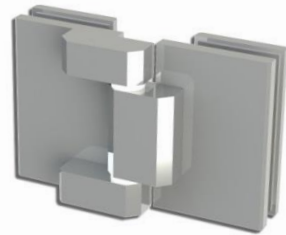


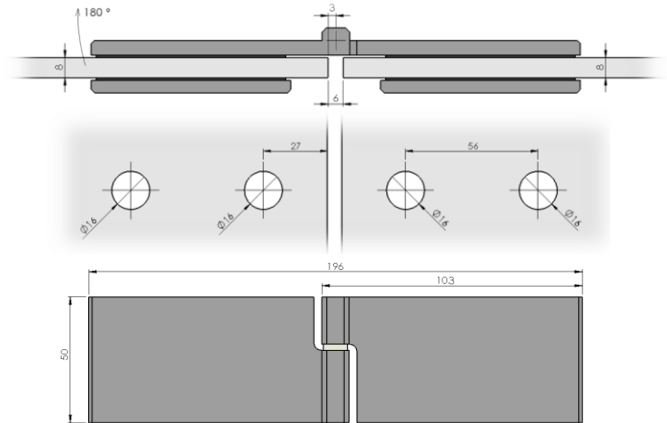
Bisagras 180° (Vidrio – Vidrio)



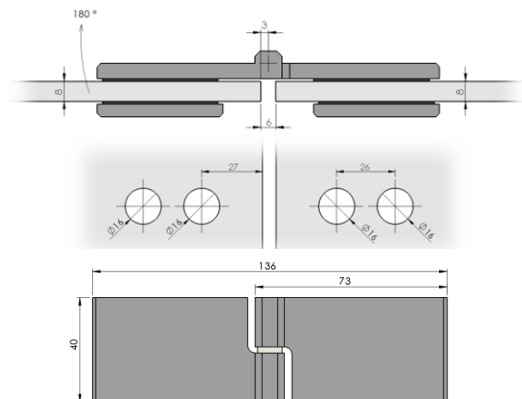
Referencia	Material	Vidrio
R60-BD180LACL90	Latón cromado	6 - 8 mm
R60L-BD180LACL90-10	Latón cromado	10 - 12 mm
R61-BD180ALCL90	Aluminio cromado	6 - 8 mm
R61L-BD180ALCL90-10	Aluminio cromado	10 - 12 mm



Referencia	Material	Vidrio
R62-BD180LACL75	Latón cromado	6 - 8 mm
R62L-BD180LACL75-10	Latón cromado	10 - 12 mm
R63-BD180ALCL75	Aluminio cromado	6 - 8 mm
R63L-BD180ALCL75-10	Aluminio cromado	10 - 12 mm



Referencia	Material	Vidrio
R64-BD180LACL50	Latón cromado	6 - 8 mm
R64L-BD180LACL50-10	Latón cromado	10 - 12 mm
R65-BD180ALCL50	Aluminio cromado	6 - 8 mm
R65L-BD180ALCL50-10	Aluminio cromado	10 - 12 mm



Referencia	Material	Vidrio
R66-BD180LACL40	Latón cromado	6 - 8 mm
R67-BD180ALCL40	Aluminio cromado	6 - 8 mm

Bisagras 135° (Vidrio – Vidrio)


Referencia

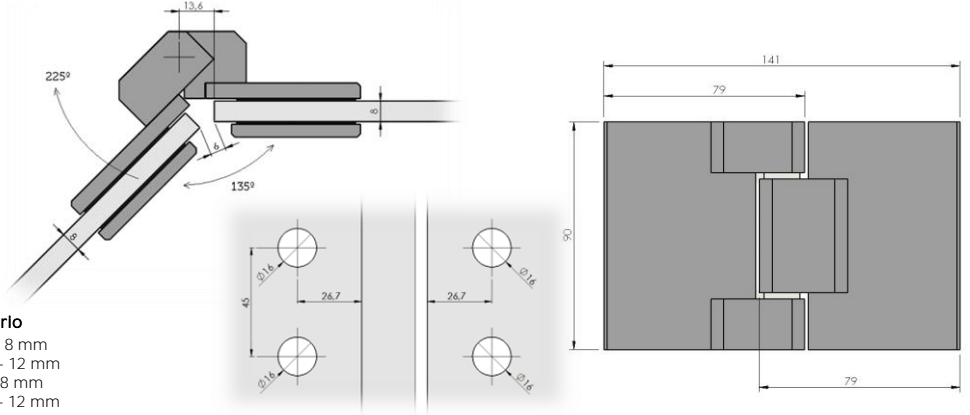
R70-BD135LACL90
 R70L-BD135LACL90-10
 R71-BD135ALCL90
 R71L-BD135ALCL90-10

Material

Latón cromado
 Latón cromado
 Aluminio cromado
 Aluminio cromado

Vidrio

6 - 8 mm
 10 - 12 mm
 6 - 8 mm
 10 - 12 mm


Referencia

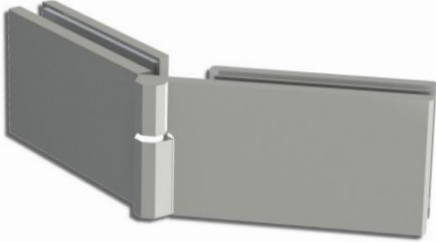
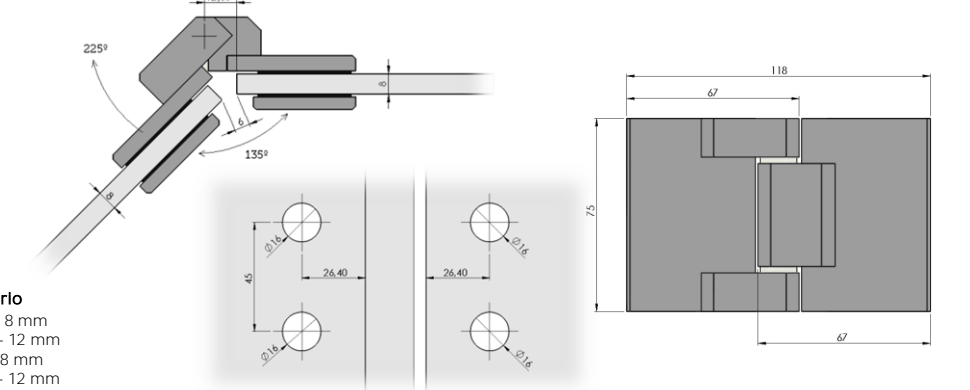
R72-BD135LACL75
 R72L-BD135LACL75-10
 R73-BD135ALCL75
 R73L-BD135ALCL75-10

Material

Latón cromado
 Latón cromado
 Aluminio cromado
 Aluminio cromado

Vidrio

6 - 8 mm
 10 - 12 mm
 6 - 8 mm
 10 - 12 mm


Referencia

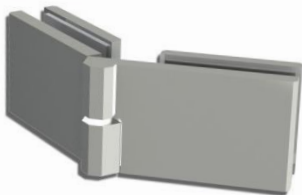
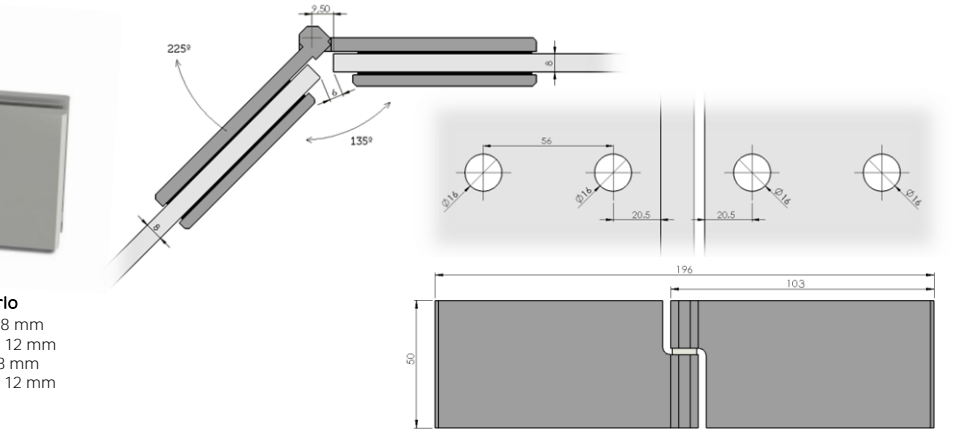
R74-BD135LACL50
 R74L-BD135LACL50-10
 R75-BD135ALCL50
 R75L-BD135ALCL50-10

Material

Latón cromado
 Latón cromado
 Aluminio cromado
 Aluminio cromado

Vidrio

6 - 8 mm
 10 - 12 mm
 6 - 8 mm
 10 - 12 mm


Referencia

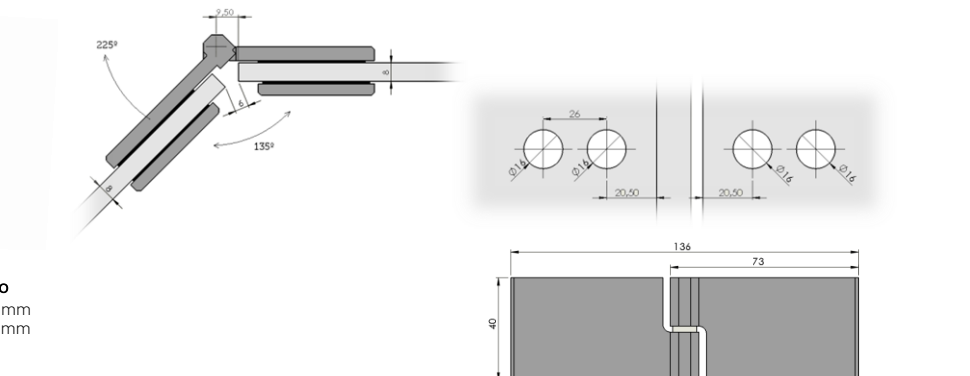
R66-BD180LACL40
 R67-BD180ALCL40

Material

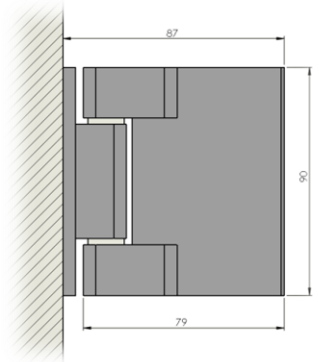
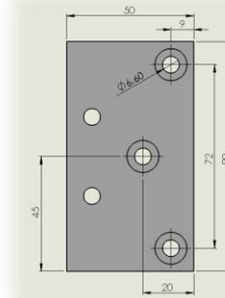
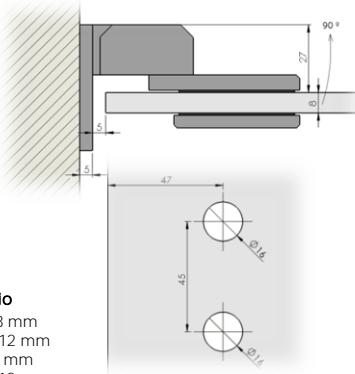
Latón cromado
 Aluminio cromado

Vidrio

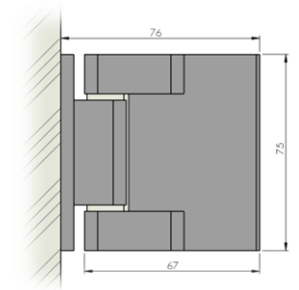
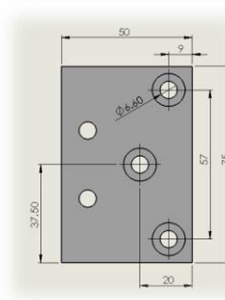
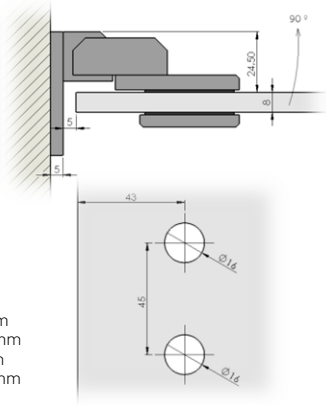
6 - 8 mm
 6 - 8 mm



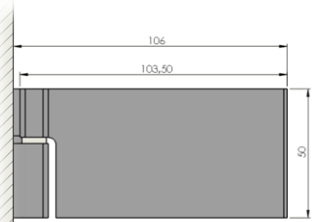
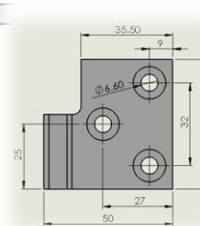
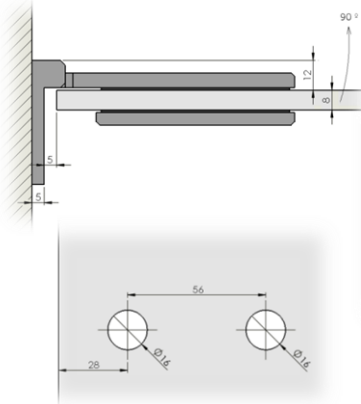
Bisagras 90° (Vidrio – Pared)



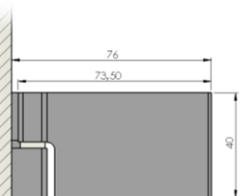
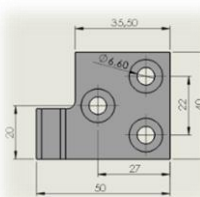
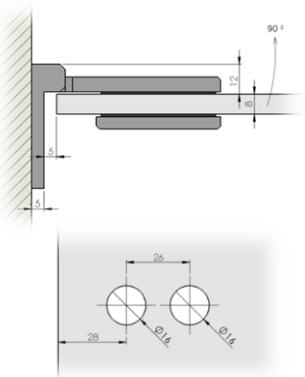
Referencia	Material	Vidrio
R80-BS90ACL90	Latón cromado	6 - 8 mm
R80L-BS90ACL90-10	Latón cromado	10 - 12 mm
R81-BS90ACL90	Aluminio cromado	6 - 8 mm
R81L-BS90ACL90-10	Aluminio cromado	10 - 12 mm



Referencia	Material	Vidrio
R82-BS90ACL75	Latón cromado	6 - 8 mm
R82L-BS90ACL75-10	Latón cromado	10 - 12 mm
R83-BS90ACL75	Aluminio cromado	6 - 8 mm
R83L-BS90ACL75-10	Aluminio cromado	10 - 12 mm



Referencia	Material	Vidrio
R84-BS90ACL50I	Latón cromado	6 - 8 mm
R84L-BS90ACL50I-10	Latón cromado	10 - 12 mm
R85-BS90ACL50I	Aluminio cromado	6 - 8 mm
R85L-BS90ACL50I-10	Aluminio cromado	10 - 12 mm
R86-BS90ACL50D	Latón cromado	6 - 8 mm
R86L-BS90ACL50D-10	Latón cromado	10 - 12 mm
R87-BS90ACL50D	Aluminio cromado	6 - 8 mm
R87L-BS90ACL50D-L	Aluminio cromado	10 - 12 mm



Referencia	Material	Vidrio
R88-BS90ACL40I	Latón cromado	6 - 8 mm
R89-BS90ACL40I	Latón cromado	6 - 8 mm
R90-BS90ACL40D	Aluminio cromado	6 - 8 mm
R91-BS90ACL40D	Aluminio cromado	6 - 8 mm